

# KEL-BES-S fırçalı kablo rakoru

ayrılabilir, M32 / M50 dişli



RoHS  
compliant



Made in  
Germany

Yuvarlak metrik M20/M50 boşaltmalar için icotek ayrılabilir KEL-BES-S yuvarlak fırçalı çerçeveleri sunmaktadır. Bunlar doğrudan deliklere geçirilir veya somun ile sabitlenir (somun siparişe dahil)

Ayrılabilir KEL-BES-S fırçalı kablo geçiş çerçeveleri kablo geçişleri için kullanılır, örn: ağı panoları, kutuları ve diğer panolar. Ayrılabilir olması çerçeveyi kablolar geçtikten sonra bile takılabilmesi anlamına gelmektedir.

**Not:** Duvar kalınlığı 1 - 2,5 mm ise geçmeli montaj mümkündür. < 1 mm ve > 2,5 mm et kalınlıkları için bir kilit somunu kullanılmalıdır.

## Teknik datalar

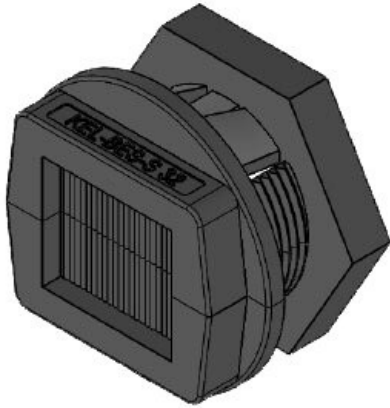
Malzeme	Polikarbonat Fırça: Poliamit
Yangın sınıfı	UL94-V0, kendi söner
Isı	-20 C° - 90 C°
Özellikler	silikonsuz, halojensiz
Montaj şekli	Karşı somunlu civata, Geçirme

## Avantajlar

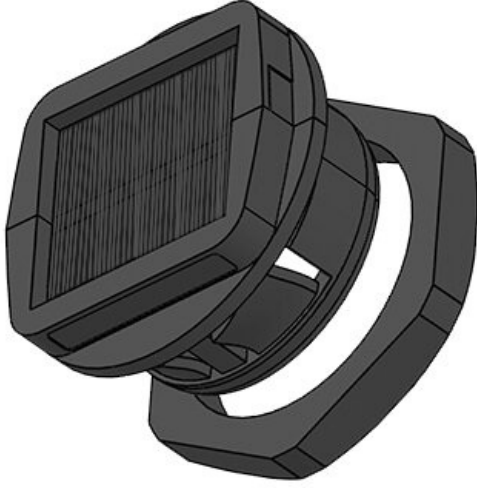
- Çok basit donatma
- Sonradan montaj mümkün
- Çok yönlü kullanım
- Toza ve havaya karşı kalkan
- Görsel koruma
- Kenar koruma

## Ürün tipleri ve boyutları

KEL-BES-S 32



Sipariş No.	<b>51538</b>	Diş	<b>M32 x 1,5</b>
EAN	<b>4251269318</b>	Diş uzunluğu	<b>20 mm</b>
	<b>702</b>	En az duvar kalınlığı için	<b>1 mm</b>
Paket içi miktarı	<b>10</b>	Maks. duvar kalınlığı için	<b>2,5 mm</b>
Montaj yüksekliği	<b>10 mm</b>		
Dış çap	<b>46 mm</b>		
Boşaltma büyüklüğü, metrik	<b>M32</b>		
Boşaltma büyüklüğü, yuvarlak	<b>32,3 mm</b>		



Sipariş No.	<b>51540</b>	Diş	<b>M50 x 1,5</b>
EAN	<b>4251269318</b>	Diş uzunluğu	<b>20 mm</b>
	<b>306</b>	En az duvar kalınlığı için	<b>1 mm</b>
Paket içi miktarı	<b>10</b>	Maks. duvar kalınlığı için	<b>2,5 mm</b>
Montaj yüksekliği	<b>10 mm</b>		
Dış çap	<b>62,5 mm</b>		
Boşaltma büyüklüğü, metrik	<b>M50</b>		
Boşaltma büyüklüğü, yuvarlak	<b>50,4 mm</b>		

**icotek**<sup>®</sup>  
smart cable management